

INSTRUKCJA OBSŁUGI

POWERBANK Z PANELEM SŁONECZNYM 8.000 MAH

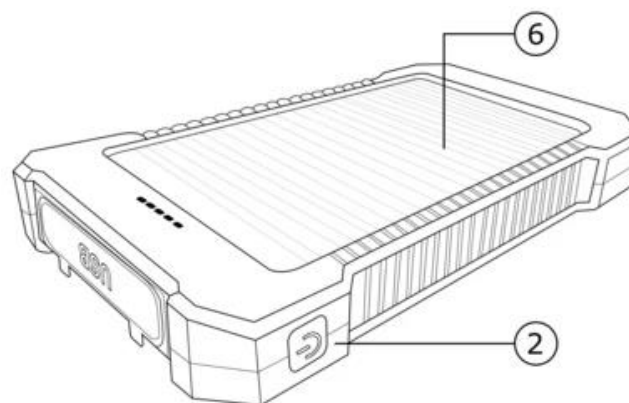
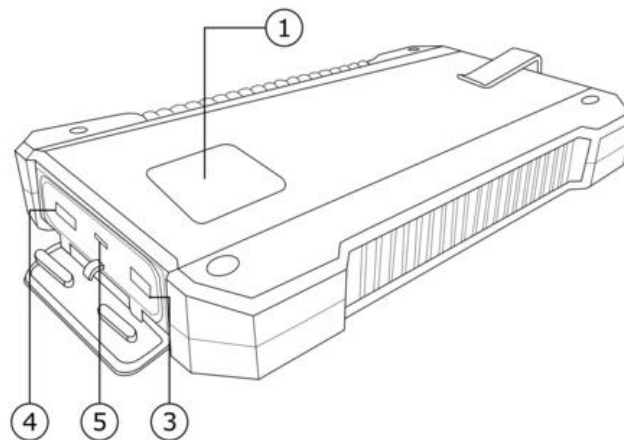
KOMPONENTY

- Powerbank z panelem słonecznym
- Kabel USB
- Klamra
- Kompas
- Instrukcja obsługi

SPECYFIKACJE TECHNICZNE

- Pojemność energetyczna: 8.000 mAh
- Materiał obudowy: ABS + PC + silikon
- Typ baterii: bateria Li-polimerowa klasy A
- Waga netto: 280 g
- Rozmiar produktu: 139 x 75 x 20 mm
- Wejście: 5V/1.0A
- Wyjście: 5V/1A, 5V/2.1A
- Kolory: pomarańczowy, niebieski, zielony, czerwony, czarny, żółty.
- Panel słoneczny: polikrystaliczny
- 1,2 m próba upadku przeszła pomyślnie
- Wodoszczelny i pyłoszczelny z certyfikatem IPX5

OPIS PRODUKTU



1. Wbudowana latarka LED
2. Przycisk zasilania
3. Wyjście USB 1
4. Wyjście USB 2
5. Otwór wlotowy
6. Wbudowany panel solarny

○ PIERWSZE UŻYCIE

Zalecamy pełne naładowanie baterii przed pierwszym użyciem. Pojemność powinna być w pełni zoptymalizowana po 2-3-krotnym pełnym naładowaniu i rozładowaniu urządzenia.

○ ŁADOWANIE

Urządzenie można ładować za pomocą dołączonego do zestawu kabla USB lub kabla dostarczonego z telefonem lub innym urządzeniem do ładowania. Jeśli nie masz przejściówki USB, możesz podłączyć wtyczkę do portu USB komputera. Panel słoneczny jest przeznaczony do użytku w nagłych wypadkach, ponieważ ładowanie w ten sposób jest wolniejsze. Im silniejsze jest słońce, tym szybsze jest jego ładowanie.

○ PRZYCISK ZASILANIA

Naciśnij raz przycisk zasilania. Spowoduje to włączenie niebieskich wskaźników świetlnych, które pokazują, jak pełny jest powerbank.

- 1 niebieskie światło = ładowarka musi zostać naładowana.
- 2 niebieskie światła = <25% pozostałego poziomu naładowania.
- 3 niebieskie światła = 25-50% pozostałego poziomu naładowania.
- 4 niebieskie światła = 50-75% pozostałego poziomu naładowania.
- 5 niebieskich świateł = urządzenie jest naładowane w 75-100%.

(Zielone wskaźniki świetlne oznaczają, że urządzenie zostało naładowane słońcem).

Przytrzymaj przycisk zasilania przez 2 sekundy, a latarka LED zapali się. Ponowne wciśnięcie przycisku zasilania powoduje przełączenie pomiędzy trybami (jasne światło, sygnał SOS w sytuacji awaryjnej).

Naciśnij mocno przycisk zasilania przez 2 sekundy, aby wyłączyć latarkę.

KOMPATYBILNE URZĄDZENIA

Większość urządzeń z zasilaniem 5V 1A lub 2A może być łatwo naładowanych:

- słuchawki bezprzewodowe
- tablety
- aparaty cyfrowe
- dowolne telefony z ładowalnym portem USB
- odtwarzacze MP3/MP4
- dowolne urządzenie USB o takiej samej mocy znamionowej 5V 1A lub 2A.

ROZWIĄZYWANIE PROBLEMÓW

Problem: urządzenie ładowalne przez USB nie ładuje się po podłączeniu go do powerbanku.

Rozwiązanie: spróbuj użyć tego samego złącza, którym normalnie ładowałyś swoje urządzenie USB. Jeśli to działa, jest prawdopodobne, że z powodu zużycia złącza dostarczanego z powerbankiem, które nie jest dopasowane do portu urządzenia USB.

Problem: latarka nie włącza się ani nie wyłącza się. /Latarka jest zablokowana w trybie jasnym lub SOS.

Rozwiązanie: aby włączyć latarkę, należy mocno przytrzymać przycisk zasilania przez 2 sekundy. Gdy latarka jest włączona, wystarczy ponownie kliknąć przycisk zasilania, aby przełączyć się między różnymi trybami. Przytrzymaj przycisk zasilania przez 2 sekundy, aby wyłączyć światło.

Problem: powerbank nie wskazuje zielonego światła, gdy znajduje się na słońcu lub ładuje się powoli.

Rozwiązanie: upewnij się, że urządzenie jest pod bezpośrednim, silnym światłem słonecznym. W zależności od natężenia światła słonecznego, zielone światła będą wskazywać moc ładowania.

Uwaga: Dzięki компактowemu rozmiarowi urządzenia, rozmiar panelu solarnego umożliwia bardzo wolny czas ładowania. Służy on tylko jako funkcja awaryjna, która pozwoli Ci uzyskać wystarczającą ilość energii na tę krytyczną rozmowę telefoniczną.

UWAGI I ŚRODKI OSTROŻNOŚCI

1. Urządzenie należy przechowywać z dala od źródeł ciepła (takich jak ogień lub ogrzewacz).
2. Nie należy wrzucać urządzenia do ognia lub ogrzewać go.
3. Nie uderzać ani nie niszczyć urządzenia.

4. Nie należy w żaden sposób próbować demontować tego urządzenia.
5. Ten produkt jest wodoszczelny, ale z ograniczeniami. Nie należy używać go pod wodą. Jest to zabezpieczenie, które chroni wewnętrzną elektronikę, gdy jest krótko zanurzona.
6. Należy pamiętać, że uchwyt ładowarki jest przeznaczony do noszenia na breloczku do kluczy i nie jest przeznaczony jako zaczep do pasa.
7. Bateria jest wykonana z wysokiej jakości polimeru litowego.
8. Należy przechowywać w miejscu niedostępnym dla małych dzieci.
9. Produkt należy używać w dobrze wentylowanym miejscu; nie zaleca się umieszczania go na desce rozdzielczej samochodu, gdy szyby są w górze, ponieważ może to spowodować uszkodzenie produktu.
10. Nie należy manipulować przy wewnętrznych komponentach, ponieważ unieważnia to roczną gwarancję na urządzenie i może ponadto spowodować inne awarie urządzenia.

WARRANTY

Gwarancja jest ważna przez 12 miesięcy i można ją zastosować do sprzedawcy (nas), poprzez dane kontaktowe podane w prawym dolnym rogu. Aby złożyć reklamację gwarancyjną, należy przesłać numer i datę zakupu.



Symbol utylizacji i recyngu zgodnie z dyrektywą WEEE. Symbol WEEE jest umieszczany na produktach zgodnych z dyrektywą UE 012/19/UE w sprawie zużytego sprzętu elektrycznego i elektronicznego (WEEE). Ma on na celu zapobieganie niewłaściwej utylizacji produktu oraz promowanie ponownego wykorzystania i recyngu.